

Техническая документация

R30

Издание 30CV77A, 01-07-2004

© 2004 «Rendamax»

Все права защищены.

Никакая часть данной публикации не может быть воспроизведена, занесена в информационно-поисковую систему или передана в любой форме или любым способом - электронным, механическим, фотокопированием, магнитной записью или каким-либо иным способом - без предварительного разрешения в письменной форме от «Rendamax».

Мы стремимся к постоянному совершенствованию наших изделий. В связи с этим технические характеристики изделий могут быть изменены без предварительного уведомления.

Вследствие вносимых изменений изделие может иметь характеристики, отличающиеся от информации, содержащейся в данном документе. На этом основании «Rendamax» не несет ответственности за возможные различия между поставляемым изделием и информацией, приведенной в данном документе.

Содержание

Технические данные R30	1
Размеры R30	2
1 Введение	3
1.1 Rendamax	
1.2 Поставщики	
1.3 Настоящая документация	
1.4 Сервис	4
1.5 Общие ограничения	
2 Описание	
2.1 Общие сведения	
2.2 Основные компоненты	6
2.2.1 Описание основных компонентов	
2.3 Управление котлом	7
2.4 Безопасность	8
3 Техника безопасности	
4 Поставка и транспортировка	9
4.1 Поставка	
4.2 Упаковка	10
4.3 Транспортировка	
5 Монтаж	
5.1 Правила	
5.2 Место установки	
5.2.1 Общее	
5.2.2 Установка	
5.2.3 Вентиляция	11
5.3 Подключение	
5.3.1 Подключение газа	
5.3.2 Электрические соединения	
5.3.3 Подключение воды	14
5.3.4 Выход дымового газа и воздуховод	
5.3.4.1 Возможности подсоединения	
5.3.4.2 Воздуховодная труба	15
5.3.4.3 Воздуховод дымового газа	
5.3.4.4 Вытяжка	16
5.3.5 Слив конденсата	18
5.4 Гидросистема	
5.4.1 Поток воды	
5.4.1.1 Поток и сопротивление	
5.4.1.2 Характеристики насоса	19
5.4.1.3 Запорные вентили	20
5.4.1.4 Вентили	
5.4.1.5 Устройство защиты потока воды	
5.4.2 Давление воды	
5.4.2.1 Рабочее давление	
5.4.2.2 Расширительный резервуар котла	
5.4.2.3 Расширительный резервуар системы	
5.4.2.4 Защитное устройство давления воды	
5.4.3 Температура воды	
5.4.4 Качество воды	

6	Инструкции по эксплуатации	21
6.1	Работа	
6.2	Управление	
6.3	Блок управления КМ628	22
6.4	Сигналы неисправности	23
6.5	Ввод в эксплуатацию	25
6.6	Отключение аппарата	
6.7	Внимание	
7	Ввод в эксплуатацию	
7.1	Общее	
7.2	Ввод в эксплуатацию	26
8	Обслуживание	27
8.1	Безопасность	
8.2	Общее	
8.3	Технологический процесс	28
8.4	Очищение горелки и теплообменника	
8.5	Очистка фильтра в газовом комбиблоке	
8.6	Измерение ионизации	
8.7	Сервис	
9	Формулы и коэффициенты перерасчета	29

Технические данные R30

Тип	Ед. изм.	R30/45	R30/65	R30/85	R30/100	R30/120	
Номинальная мощность (80/60°C)	кВт	5,6 - 39,2	8,3 - 59,2	15,6 - 77,8	17,6 - 88,2	21,9 - 109,8	
Номинальная мощность (40/30°C)	кВт	6,3 - 43,0	9,2 - 65,0	17,0 - 85,0	19,2 - 96,3	24,0 - 120,0	
Номинальная нагрузка (Ns)	кВт	6,4 - 44,4	9,5 - 67,4	17,7 - 88,8	19,9 - 99,9	25,0 - 124,8	
Номинальная нагрузка (Ni)	кВт	5,8 - 40,0	8,6 - 60,7	16,0 - 80,0	18,0 - 90,0	22,5 - 112,4	
Расход газа Природный газ Н (10,9 кВтч/м³)	м³/ч	0,5 - 3,7	0,8 - 5,6	1,4 - 7,3	1,7 - 8,3	2,1 - 10,3	
Пропан (24,65 кВтч/м³)	м³/ч	0,2 - 1,6	0,3 - 2,5	0,6 - 3,2	0,7 - 3,7	0,9 - 4,6	
Входное давление газа							
Природный газ min./max.)	мбар	17/20	17/20	17/20	17/20	17/20	
Пропан (мин./макс.)	мбар	30/50	30/50	30/50	30/50	30/50	
Максимальная температура воды системы центрального отопления	°C	90	90	90	90	90	
Максимальное рабочее давление	Бар	6	6	6	6	6	
Объём воды	Литр	5,1	6,6	8,4	10,3	12,0	
Сопротивление воды (ΔT= 20°C)	кПа	14	20	25	28	30	
Избыточное тепло насоса котла (ΔT= 20°C)	кПа	26	29	15	24	12	
Подключение дымохода	D	мм	80	80	100	100	100
Подключение воздуховода	D	мм	80	80	100	100	100
Подключение газа	G		R¾"	R¾"	R¾"	R¾"	R¾"
Подключение воды	W (int) W (ext)		Rp1"	Rp1"	Rp1"	Rp1"	Rp1"
Выпуск конденсата (внешний)		мм	R1¼"	R1¼"	R1¼"	R1¼"	R1¼"
Выпуск конденсата (внешний)		мм	25	25	25	25	25
Электропитание	Вольт	230	230	230	230	230	
Частота	Герц	50	50	50	50	50	
Предохранитель	А	6	6	6	6	6	
Максимальное потребление (без насоса)	Ватт	97	98	123	130	215	
Максимальное потребление (с насосом)	Ватт	190	230	255	325	410	
Изоляция		IPX4D	IPX4D	IPX4D	IPX4D	IPX4D	
Вес котла, пустого ± 5%	кг	45	55	65	80	90	

Таблица 1 Технические данные R30

Размеры R30

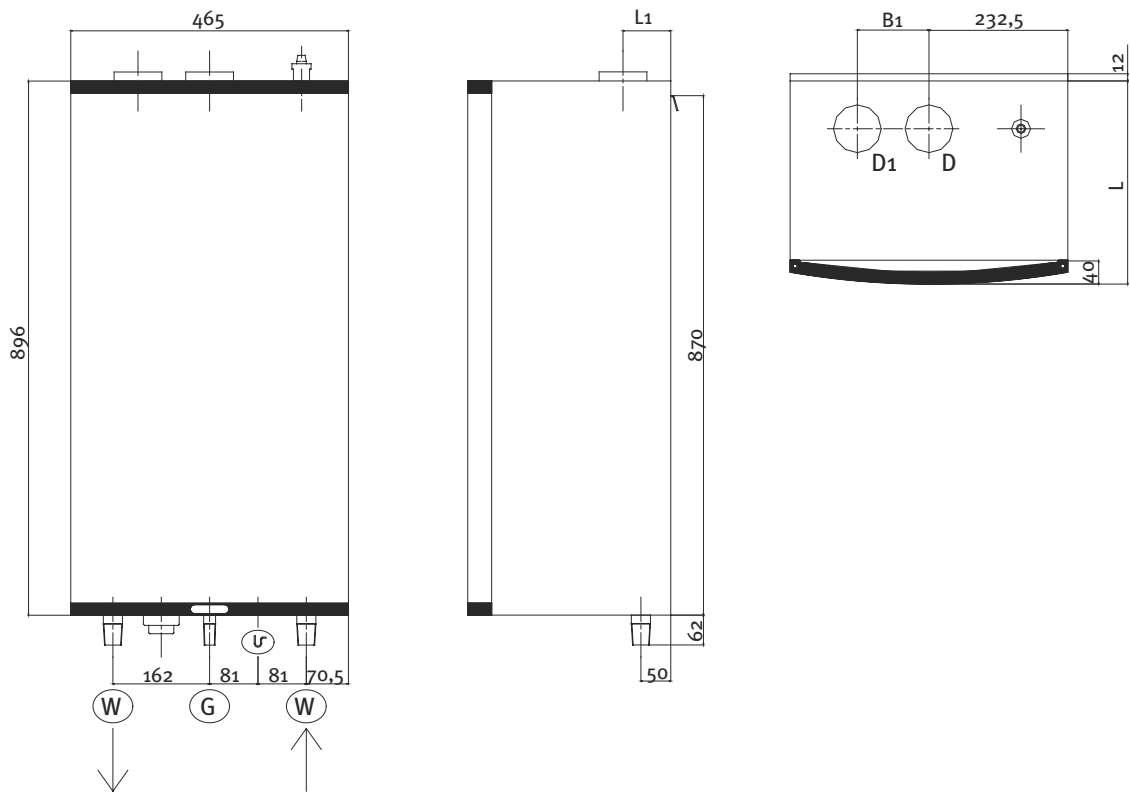


Рис. 1 Размеры R30

Тип		R30/45	R30/65	R30/85	R30/100	R30/120
B1	мм	120	120	140	140	140
D	мм	80	80	100	100	100
D1	мм	80	80	100	100	100
G		R 3/4"	R 3/4"	R 3/4"	R 3/4"	R 3/4"
L	мм	340	405	510	560	670
L1	мм	74	90	90	90	90
W		R1 1/4"/Rp1"	R1 1/4"/Rp1"	R1 1/4"/Rp1"	R1 1/4"/Rp1"	R1 1/4"/Rp1"

Таблица 2 Размеры R30

Изготовитель оставляет за собой право на внесение изменений в указанные выше характеристики без предварительного уведомления.

Вследствие производственных допусков возможны небольшие отклонения от указанных выше размеров. Условия применимые к таблице 1:

- Газопотребление при: 1013 мбар, 15°C, сухой.
- Вид газа: II_{2H3P}
- Вид устройства: B23(IP20), C13, C33, C43, C53, C63, C83

1 Введение

1.1 Rendamax



С самого начала деятельности в 1968г., Rendamax создал себе репутацию во всем мире в области разработки, производства и маркетинга высокоэффективных газовых котлов для профессиональных применений в диапазоне мощности от 43 до 1200 киловатт. Эта позиция еще более укрепилась после слияния с итальянской группой MTS, мировым лидером в области отопления.

Благодаря своему уникальному дизайну, эти котлы отличаются следующим:

- Высокая теплопроизводительность
- Экологичность (соответствие самым жестким экологичным требованиям)
- Низкий вес и компактность
- Долговечность
- Низкий уровень шума
- Широкий диапазон регулирования
- Большой модельный ряд и дополнительных функций

Благодаря активности в исследованиях, ориентированным на потребителя, Rendamax снова готов предложить решения для самых трудных задач в области отопления.

1.2 Поставщики

Изделия Rendamax продаются избранными поставщиками в большинстве Европейских стран. Ваш поставщик от Rendamax с радостью предоставит Вам консультацию или дополнительную информацию о наших изделиях. Подробности см. на обложке настоящей документации, а также на сайте www.rendamax.com.

1.3 Настоящая документация

Настоящая документация предназначена для:

- Технических консультантов
- Установщиков
- Обслуживающего технического персонала
- Пользователя

Rendamax предпочел сделать техническую документацию как можно более полной, в виде данной книжки, чтобы предоставить вышеуказанным группам читателей максимум необходимой информации.

Мы рады будем помочь Вам с любой дополнительной необходимой для Вас информацией.

Настоящий документ охватывает следующие стороны, касающиеся котла:

- Общее описание
- Технические спецификации
- Требования по дизайну и установке
- Инструкции по обслуживанию

Инструкции по эксплуатации для пользователя приложены к самому аппарату, а также изложены в главе 6.

1.4 Сервис

Сервисный отдел всегда готов помочь в пуске аппарата в эксплуатацию и предоставлении сервисного обслуживания. См. подробности на обложке.

1.5 Общие ограничения

Изделия Rendamax всегда должны применяться, устанавливаться и обслуживаться в соответствии с предписанными требованиями, спецификациями и стандартами, указанными для данных установок.

Все данные, информация и указания относительно изделий, предоставленные Rendamax основаны на тщательных исследованиях.

Тем не менее, использование, установка и эксплуатация изделий неподконтрольны Rendamax и, следовательно, ни Rendamax ни другие организации, связанные с ней, не принимают никакой ответственности за них.

Изменения могут вноситься без предварительного оповещения. Rendamax не обязывается предварительно готовить поставляемые изделия под возможные ожидаемые изменения.

2 Описание

2.1 Общие сведения

Настенные котлы Rendamax R30 - экологичные газовые нагревательные котлы с диапазоном модуляции от 14% до 100% от их максимальной производительности. Серия R30 состоит из модельного ряда 5 котлов с диапазоном производительности от 43 до 120 киловатт. Аппараты имеют низкий уровень выброса NO_x и CO, отвечающий самым строгим требованиям по экологии.



Серия R30 получила апробацию ЕС по всем соответствующим странам ЕС и зарегистрирована под идентификационным номером изделия 0063B03192.

Котлы можно применять как в системах с помещениями открытого типа (категория B23 (IP20)) так и герметично закрытого (категории C13, C33, C43, C53, C63 или C83).

Стандартно котел поставляется со всеми соединениями, полностью смонтированный и протестированный.

Принцип работы и устройство

Воздух подается согласно необходимости, регулируемым вентилятором. Контроллер нулевого давления газового вентиля измеряет нижнее значение давления в трубке вентури и регулирует подачу газа в соответствии с этим давлением с вентилятора. Затем газ/воздух тщательно перемешиваются в правильной пропорции и сжигаются прямо в горелке.

Контроллер температуры сравнивает фактическое значение температуры воды с необходимой температурой воды. Контроллер выводит необходимую загрузку и регулирует скорость вентилятора. Регулятор отправляет сигнал обратной связи о скорости, и контролер повторно задает необходимую скорость.

Смесь газа и воздуха, которая образуется после этого, направляется через цилиндрическую горелку из нержавеющей стали на сжигание.

Теплообмен происходит в двойном теплообменном блоке. Первый теплообменник расположен непосредственно рядом с горелкой, а второй соединен последовательно (конденсатор). Оба теплообменника состоят из нескольких гладких труб в форме змеевика.

Два теплообменника соединены между собой водораспределительными коллекторами. Вода прокачивается бойлерным насосом. Для типов 45, 65 и 85 насос встраивается в котёл; для котлов типа 100 и 120 насос поставляется отдельно.

Котел R30 имеет малую емкость по воде. Благодаря этому, возможно получить быстрые изменения температуры воды. При этом не требуется никакой защиты от обратной температуры. Установленный насос предоставляет необходимый уровень потока воды. Насос обладает трехступенчатой модуляцией.

Возможности применения

Устройство котла R30 позволяет применять его в системах нагрева с:

- Постоянной температурой потока;
- Заданием температуры в зависимости от погодных условий;
- Установкой для низкотемпературной конденсации;
- Контролем внешней температуры посредством оптимизатора ($0 - 5 \text{ Vdc} = -10^\circ\text{C} + 90^\circ\text{C}$, при значении меньше 1 Vdc котел возвращается к заданной температуре (P1), см 5.3.2 'Соединения контактов')

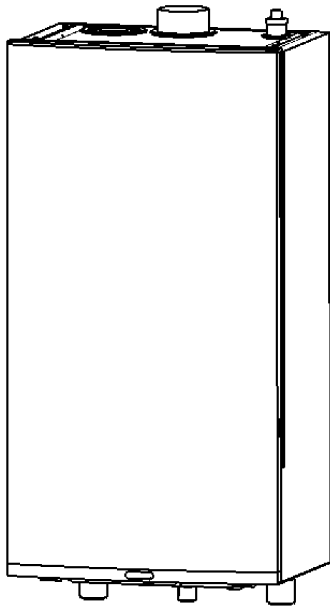


Рис. 2 Rendamax R30

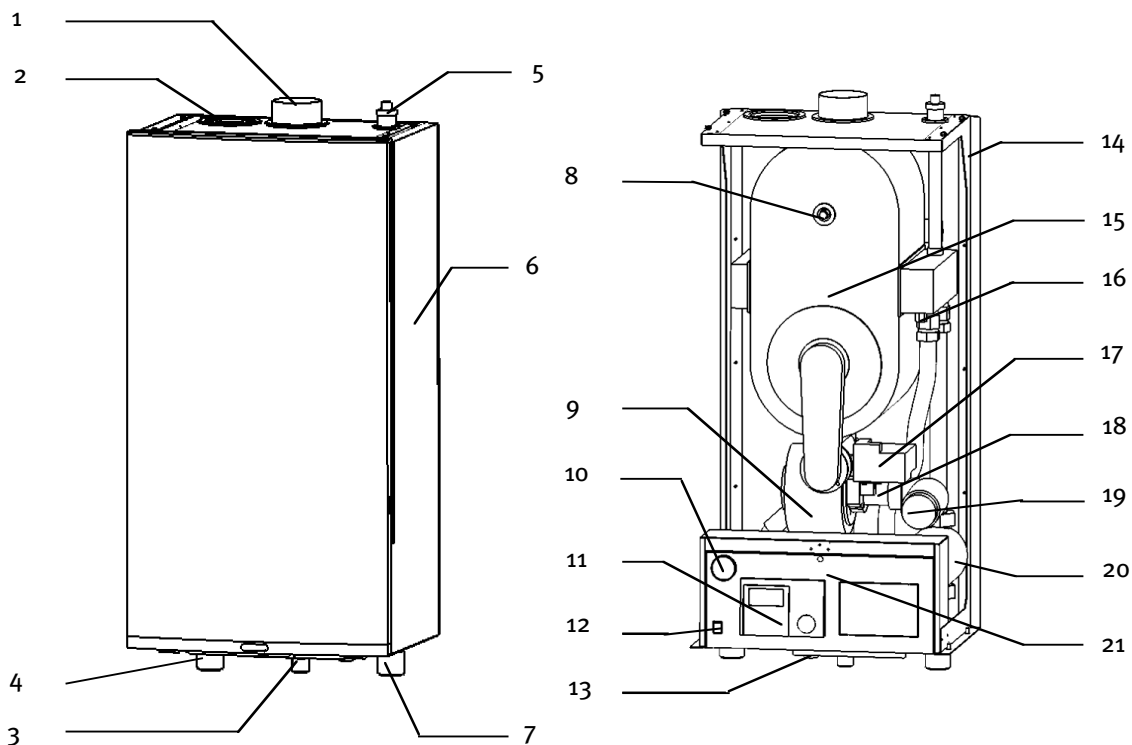


Рис. 3 Общий вид

2.2 Основные компоненты

- | | |
|------------------------------------|--|
| 1 Соединение газоотвода | 12 Выключатель |
| 2 Впуск воздуха | 13 Отвод конденсата |
| 3 Подача газа | 14 Рама |
| 4 Соединение подачи воды | 15 Горелка/теплообменник |
| 5 Автоматический воздушный клапан | 16 Датчик температуры потока |
| 6 Облицовка | 17 Газовый вентиль |
| 7 Соединение обратной линии | 18 Вентури |
| 8 Датчик температуры дымового газа | 19 Заслонка воздухозаборника
(тип 45, 65, 85) |
| 9 Вентилятор | 20 Насос котла |
| 10 Манометр | 21 Панель управления |
| 11 Автоматический контроллер котла | |

2.2.1 Описание основных компонентов

Котел состоит из следующих основных компонентов:

Вентилятор [9]

Вентилятор подает, нагнетает воздух для сгорания, изнутри корпуса котла. Он работает на постоянном, с обратной сигнализацией скорости работы. Обратный сигнал передается на контроллер, который производит необходимые коррекции.

Подача газа

Основной элемент газового агрегата – газовый вентиль [17]. Количество газа контролируется соответственно количеству воздуха. Количество воздуха варьирует в зависимости от скорости вентилятора. Газовый агрегат оборудован измерительным наконечником, через который может вентилироваться газовый трубопровод или измеряться входное давление газа.

Горелка/теплообменник [15]

После того, как смесь газ/воздух правильно смешалась, она подается в горелку через входной канал. Благодаря избыточному давлению, смесь форсируется через горелку на ее внешнюю поверхность для сжигания.

Теплообменник изготовлен из гладких труб из нержавеющей стали в форме змеевиков. Он состоит из двух частей; одна часть расположена в непосредственной близости с огнем, где происходит большая часть теплообмена между продуктами сгорания и водой. Другая часть функционирует в виде конденсатора выводных газов, где происходит передача латентного тепла. Коллекторы водораспределения из нержавеющей стали обеспечивают оптимальный водоток через теплообменник.

Трубопроводы для воды

Они состоят из входного трубопровода [4] и обратного водопровода [7]. На входном трубопроводе имеется датчик температуры [16], который, кроме регулирования нагрузки на горелку, также контролирует поток воды в котле. Последний процесс происходит в комбинации с датчиком температуры выходного газа [8].

Бойлерный насос [20]

В типах 45, 68 и 85 бойлерный насос размещается на обратной стороне котла и соединен электрически напрямую с соответствующими контактами на панели управления. В типах 100 и 120 бойлерный насос поставляется отдельно, и его необходимо устанавливать на обратной стороне котла. Насос подключается электрически к соответствующему насосному кабелю. Производительность и головка насоса перекрывают не только сопротивление котла, но так же и некоторое сопротивление системы. В типах 45, 65 и 85, насос имеет трехступенчатую модуляцию, в зависимости от нагрузки.

Спуск конденсата [13]

котел оборудован бутылочным сифоном. Он расположен в нижней части аппарата и легко наполняется водой.

Каркас [14]

Каркас – это часть котла, несущая нагрузку. Все компоненты устанавливаются на нем.

Корпус [6]



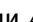
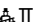



Корпус легко снимается цельным. Для этого, отвинтите 8 винтов сверху и внизу корпуса.

Электрооборудование

Оно включает систему управления и устройств безопасности котла. Соединительные контакты установлены в полностью герметичной оболочке за панелью управления [21]. Эта панель поворачивается на 90 градусов после снятия удерживающего болта. Таким образом предоставляется доступ ко всем электрическим соединениям, без необходимости снимать корпус.

2.3 Управление котлом

Когда необходим нагрев, котел включается, если были выполнены все необходимые условия, и не сработало ни одно защитное устройство. Необходимость нагрева появляется если:

- Температура потока котла меньше чем требуемая
- Была выбрана ручная опция с использованием переключателя выставленного на:  I или  II
- Независимо от условий работы включилась защита от мороза (, , ,  I или  II).

Встроенный контроллер температуры регулирует поступление тепла в котле, изменяя скорость вентилятора таким образом, чтобы достигалась и поддерживалась на постоянном уровне необходимая температура. В зависимости от количества воздуха, перемещенного вентилятором, добавляется определенное количество газа. В результате,

производительность котла может регулироваться плавно, и потребность нагрева точно контролируется. Если температура потока превышает необходимый уровень с любым запаздыванием, то котел выключается. Котел включится снова, как только температура потока опустится ниже необходимого уровня.

2.4 **Безопасность**

На котле установлены следующие устройства безопасности:

- Система мониторинга температуры
 - Система мониторинга верхнего предела температуры (STW)
 - Система мониторинга предела температуры (STB) (обе регулируются)
- Система защиты от мороза
 - с применением наружного датчика при падении наружной температуры ниже 0°C
 - на основании температуры потока, если она ниже 5°C и/или температура бытовой горячей воды ниже 10°C
- Мониторинг пламени путем измерения ионизации
- Мониторинг скорости вентилятора
- Мониторинг температуры выходного газа
- Мониторинг потока в комбинации температуры потока и значений датчика выходного газа

Если включена одна из этих систем безопасности, котел блокируется и отключается. Блокировка локаutom может быть отключена только нажатием кнопки перезапуска, после исправления ошибки.

3 **Техника безопасности**

Указания по установке

Прочтите указания перед началом установки.

Оборудование должно устанавливаться авторизованным установщиком в соответствии с применимыми национальными и местными стандартами и спецификациями.

Использование только для нагревательных систем с максимальной температурой воды 90°C.

Настоящие указания по установке должны рассматриваться, как дополнение к вышеупомянутым стандартам и спецификациям, которые имеют приоритет над информацией, содержащейся в данной технической документации.

Условные обозначения



Инструкции, имеющие существенное значение для правильного функционирования установки.



Если действия, правила эксплуатации, и т.д., не выполняются точно, это может нанести серьезные повреждения установке, личному здоровью, или экологический вред.



Опасность поражения электротоком.



Полезная информация.

Обслуживание

Работа по электрическому подсоединению должна выполняться только авторизованным установщиком, в соответствии с применяемыми нормами по электричеству.

Работы с газовым и водонапорным оборудованием должны выполняться только персоналом, имеющим необходимое обучение в соответствии с применяемыми правилами безопасности и нормами по газовым установкам.



Не допускайте неавторизованный персонал к установке.
Не помещайте никаких предметов на котел. Держитесь на безопасном расстоянии от соединений горячей воды и выходного газа, во избежание опасности ожогов.
Перед началом любой работы по обслуживанию, отключите электропитание и закройте газовый вентиль, чтобы перекрыть подачу газа.
Проверьте всю установку на протекание после завершения ремонтных и сервисных работ.



Для предотвращения аварии, смотрите общие требования по технике безопасности в дополнение к информации, содержащейся в этой технической документации. Все части корпуса должны быть на месте. Части корпуса можно снимать только для целей ремонта и обслуживания. После выполнения ремонта и обслуживания, поставьте на место все панели.



Защитные устройства

Установку нельзя включать со снятыми панелями корпуса или выведенными из строя защитными устройствами.



Стикеры с инструкциями и предупреждениями

Стикеры, наклеенные на аппарате, никогда не должны сниматься или быть закрытыми, и должны поддерживаться в разборчивом состоянии на протяжении всего срока работы аппарата. Немедленно заменяйте поврежденный или неразборчивый стикер.

Модификации

Аппарат можно модифицировать только с письменного разрешения изготовителя.

Взрывоопасность

При выполнении работы в бойлерном помещении, следуйте предписанным правилам и нормам, озаглавленным 'Работа во взрывоопасных зонах'.

Установка

Оборудование должно устанавливаться авторизованным установщиком в соответствии с применимыми национальными и местными стандартами и спецификациями.
В точности следуйте всем инструкциям по безопасности.

Работа

В случае утечки газа: выключите котел и закройте газовый вентиль. Откройте двери и окна и сообщите соответствующим властям.
При перезапуске аппарата, следуйте инструкциям пользователя.

Технические характеристики

Технические требования, содержащиеся в этой технической документации не должны быть превышены.

4 Поставка и транспортировка

4.1 Поставка

Котел поставляется полностью собранным, испытанным и упакованным.
После получения проверьте аппарат на предмет повреждений.
Проверьте правильность и соответствие поставленного аппарата.

4.2 Упаковка

Котлы типа 45, 68, 85 и 100 могут ставиться друг на друга максимально 2 коробки. Коробки с котлами типа 120 друг на друга **не** ставятся.

4.3 Транспортировка



Касательно транспортировки, см. технические данные по размерам и весам.



Упаковка снимается только после транспортировки, или перед транспортировкой, чтобы предотвратить их повреждение.

Перемещение

Каждый котел упакован в отдельную коробку с отверстиями на двух сторонах для удобства переноски.

Размер доступа

Размеры котла позволяют проносить все типы котла через дверной проем шириной 60 см.

Монтаж

Устанавливайте Rendamax R30, с помощью спиртового уровня на достаточно крепкой стене, используя прилагаемый кронштейн. В упаковочном ящике имеется шаблон, на котором обозначены крепежные отверстия.

Защита против мороза.

Котлы, не работающие зимой, могут замёрзнуть. Спустите воду из наполнительного и дренажного вентиля.

5 Монтаж

5.1 Правила

Аппарат должен быть установлен авторизованным персоналом в соответствии с применяемыми национальными и местными правилами и положениями стандартов.

Ввод в действие должен предпочтительно быть выполнен отделом технического обслуживания вашего поставщика Rendamax.

5.2 Место установки

5.2.1 Общее

- Благодаря конструкции котла, потери на излучение незначительны
- Ввиду низкого уровня шума, нет никакой нужды для дополнительной звукоизоляции камеры
- Благодаря компактному дизайну, необходимо очень мало места для установки
- Котел можно размещать в разнообразных помещениях, потому что он предназначен как для работы на открытом воздухе, так и в закрытом помещении (см гл. 5.3.4).

5.2.2 Установка

Чтобы оптимизировать установку котлов, необходимо соблюдать следующие правила:

- Аппарат нужно устанавливать в незамерзающем помещении ввиду риска замерзания конденсата. Встроенная система защиты включается когда температура воды центрального отопления падает ниже 5°C

- Обратите внимание на размещение и температурную чувствительность аппарата.
- Обеспечьте, чтобы было достаточно места вокруг аппарата, для обслуживания и замены компонентов при необходимости

Рекомендуемый минимальный зазор следующий:

- 1000 мм спереди (для свободы движения);
- 400 мм сверху;
- 250 мм снизу;

Так как ко всем компонентам имеется доступ с передней стороны, никакого зазора не требуется слева и справа. Мы все же рекомендуем минимальный зазор 100 мм, чтобы позволить беспрепятственное открывание корпуса.

5.2.3 Вентиляция

Вентиляция помещения должна соответствовать соответствующим национальным и местным стандартам и правилам.

В связи с вентиляцией, учитывайте следующее:

- а Соблюдайте применимые национальные и местные стандарты и правила по размерам вентиляционного отверстия и защите системы механической вентиляции, если таковая имеется
- б Отверстия воздухозаборников должны быть на противоположных друг другу стенах
- в Используйте широкие, низкие воздухозаборные решетки
- г Вентиляционное выходное отверстие должно располагаться насколько возможно выше
- д В случае недостаточной подачи воздуха, может быть необходима механическая вентиляция.

5.3 Подключение

5.3.1 Подключение газа

Подключение газа должно выполняться авторизованным установщиком в соответствии с применимыми национальными и местными стандартами и спецификациями.

Точка соединения находится внизу аппарата.

Давление на ходе аппарата должно быть не больше 20 мбар для природного газа и 50 мбар для пропана, с использованием газового регулятора.

Потеря давления в подающем трубопроводе не должна допускать падения давления ниже 17 мбар для природного газа и 50 мбар для пропана, при максимальной нагрузке аппарата.

Чтобы гарантировать постоянную работу газового вентиля, рекомендуется установить в газовый трубопровод газовый фильтр. Газовый фильтр можно заказать как аксессуар вместе с котлом.

Установите газовый стопорный клапан прямо под аппаратом.

5.3.2 Электрические соединения

Электрические соединения должны выполняться авторизованным персоналом в соответствии с применяющимися национальными и местными стандартами и техническими требованиями.

Прибор полностью оборудован проводкой и подключен в соответствии с электрическими схемами, поставленными с прибором.

Все электрические соединения находятся сзади панели управления. Панель управления может быть легко открыта после удаления стопорного винта. Провода для соединения, (питание, контроль) входят в дно прибора через кабельные сальники..

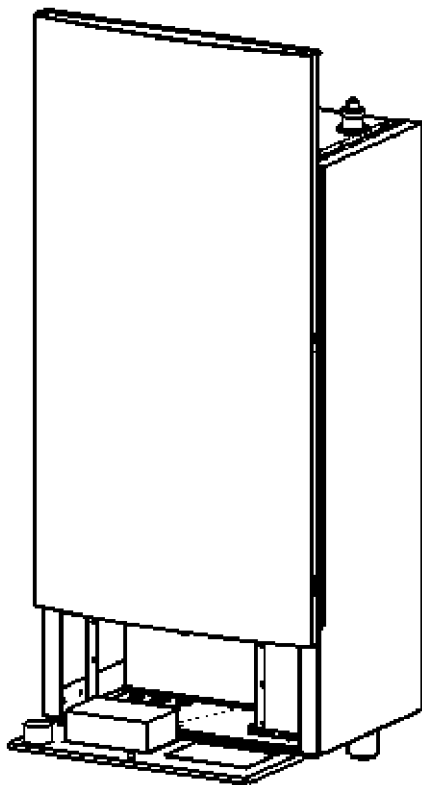


Рис. 4 Соединения R30

Аппарат предназначен для питания от источника 230 V 50Hz 3 фазы: напряжение/нейтрал/земля. Другие источники допустимы, если используется разделительный трансформатор. Прибор чувствителен к фазе. Котел включается и выключается переключателем “вкл. - выкл.” на панели управления.

Установщик должен использовать в цепи питания котла 2 полюсный главный выключатель с диаметром контакта по крайней мере 3 мм. Благодаря этому весь котел не окажется под напряжением при техническом обслуживании или в случае неисправности.

Чтобы предотвратить неисправности, связанные с электромагнитными полями, между котлом и всеми внешними узлами соединений необходимо использовать экранированный кабель для подключения шины и для всех датчиков и сигнализаторов. Экранирование на обоих концах должно быть подключено согласно Директив ЭМС.

Управление и опции

Котлы оборудованы системой модуляционного контроля. Температура контролируется сигналом 0-5 Вольт постоянного тока в ответ на наружную температуру. Если напряжение падает меньше 1 вольта, котел возвращается к исходно заданному параметру P1.

Приоритетная схема горячей воды также составляет часть стандартного оборудования, необходим дополнительный датчик. Для расширения котла могут поставляться другие опции. Имеются три следующие опции:

ВМЕ

Погодно - зависимый регулятор температуры со следующими характеристиками:

- Программирование 3 длительностей нагрева с различными температурами помещения
- Регулируемое по ночному времени уменьшение температуры котла
- Выбор между двумя еженедельными программами
- Приоритетная цепь горячей воды с двумя периодами разогрева
- Блокировка по одиночному периоду горячей воды во время работы ночью при пониженной температуре
- Расчет оптимального времени старта
- Регулирование температуры комнаты с или без влияния наружной температуры

- Опция с внутренним (стандарт) или внешним (опция) сенсором.
- Регулирование температуры потока по температуре помещения
- Калибровка датчика в помещении
- Задержка компенсации температуры потока по наружной температуре до максимум 3 часов
- Программа выходных дней
- Система защиты от мороза, основанная на внешней температуре или температуре помещения
- Удаленная активация по телефону при отсутствии сенсора внешней температуры (необходимо внешнее реле)
- Оптимизация компенсационного наклона, основанная на температуре помещения и внешней температуре с оптимальным регулированием времени старта
- Функция против бактерии горячей воды legionella (65°C)
- Опция с отключением датчика внутренней температуры
- 2-проводная коммуникация (скорн-шина)
- Дисплей с 6 различными языками
- Внешний дисплей KM628 работает с дисплеем статуса, часов работы, количества пусков, степени модуляции и температур.

E 6.1111

Это система контроля для погодо-зависимого регулирования двух вспомогательных нагревательных цепей. Кроме того, цепь горячей воды может управляться при двух различных заданных значениях. Все настройки можно делать отдельно для каждой вторичной цепи. Данный контроллер E6 можно расширить системой оптимизации контроллера для каждой вторичной группы (BM). Погодо-зависимое регулирование котла производится опосредованно через E6.1111.

Имеются следующие дополнительные характеристики к BME:

- Максимальная температура потока может быть выставлена отдельно для каждой нагревательной сети
- Компенсационная кривая может управляться с параллельным смещением к необходимой температуре потока котла
- Рециркуляционный насос горячей воды с контролем времени
- Функция резкого повышения давления насоса
- Ресивер DCF для внутренних часов (необходим дополнительный ресивер)
- Связь через шину CAN
- Интегрированное тестирование реле и датчика
- Может использоваться в автономном режиме

ККМ

Это управление каскадом котлов, куда можно подключать до 8 котлов каскадом, с дополнительным выключательным котлом. ККМ имеет такие же функциональные характеристики как и E6.1111.

Соединительные контакты

Терминал: *Описание:*

- | | |
|-------------------|---|
| L1-N-Земля | Источник питания для котла устанавливается с предохранителем 6А. Если используются миниатюрные выключатели, то они должны иметь номинальные характеристики переменного тока. |
| 1-3 | Блокировочная цепь (230 V переменного тока от котла, 1А). Если соединение между двумя терминалами прервано, котел немедленно заблокируется и не будет работать, пока не восстановится это соединение и не произведется перезапуск нажатием кнопки перезапуска. |
| 4-5 | Вкл/Выкл. При соединении двух контактов, котел переключается из режима ожидания в рабочий режим и может начинать работать, когда появляется необходимость нагрева. Эти терминалы могут использоваться для термостатных функций котла. Если цепь прервана, котел переходит в режим ожидания, за исключением подготовки горячей воды. |

- 6-7** К этим контактам может подключаться датчик температуры горячей воды. Они автоматически распознаются контроллером котла, когда включается напряжение питания. Параметры с этого датчика используются для регулирования температуры горячей воды.
- 8-9** Внешняя регулировка температуры потока. К этим контактам прилагается аналоговый сигнал 0-5 V пост. тока (от -10 до +90°C). Если напряжение меньше 1 V, происходит переход к внешней заданной температуре потока (заданной при P1).
- 10-11** Контакты для соединения 2-проводного шинного сигнала (скорн-шина). Обращайте внимание на полярность: 10 – плюс, 11 -земля.
- ST 1.1-1.2** На этих контактах подается сигнал ОК (230 В пер. тока от котла, IA, NO). Эта цепь прерывается если происходит больше чем 2 одинаковых ошибок в течение 6 минут (дисплей покажет код ошибки цифрой “3” над ней) или неисправность продолжается более чем 6 минут.
- ST 2.1-2.2** К эти контактам подключается наружный датчик. Узел автоматического контроля котла автоматически обнаруживает это соединение, когда включается напряжение питания. Показания этого датчика используются для защиты от мороза и для погодо-зависимого контроля температуры потока котла при оснащении дополнительными BME, E6.1111, или ККМ
- ST 9.3-9.4** Блокировочная цепь (230 V пер. тока от котла, IA). Если прерывается соединение между двумя терминалами, котел попадает в неисправное состояние и выключается пока соединение не будет восстановлено.
Внимание! Если такое состояние продолжается больше 6 минут, или если оно происходит более 2 раз в течение 6 минут, котел блокируется и выключается, пока соединение не будет восстановлено и не нажата кнопка перезапуска.
- ST 11.1-11.2** Контроль первичного насоса горячей воды (230 V пер. тока от котла, IA), контакт 11.2 – это фаза напряжение, 11.1 – нейтрал.

5.3.3 Подключение воды

Рекомендуется надежно закрепить водопроводные трубы скобами. Это предотвратит их повреждение и облегчит обслуживание.

Установка является устройством с постоянным потоком воды поэтому он не пригоден для использования в открытых и герметизированных системах. В таких случаях устанавливается пластинчатый теплообменник, с помощью которого достигается изолирование системы.

Мощность и рабочий напор насоса достаточны для преодоления гидравлического сопротивления котла и системы (см. таблица 1).

Рекомендуется установить ручные вентили между подсоединениями воды и аппаратом. Чтобы ограничить потери от простоя, иногда устанавливают вентиль с электропроводом или механический невозвратный клапан на трубе потока или обратной трубе.

Потери от простоя можно еще сократить выключением котла через контрольную цепь вкл/выкл.

5.3.4 Выход дымового газа и воздуховод

5.3.4.1 Возможности подсоединения

Во время установки, можно сделать выбор между «комнатной» и «открытой» версией. Стандартное эксцентричное соединение легко меняется на концентрическое соединение. Система выходного дымохода дымового газа и воздухозабора должна устанавливаться авторизованным персоналом в соответствии с применяемыми национальными и местными правилами и положениями стандартов.

- Тип B23(IP20):
Аппарат открытого типа без стабилизатора тяги, подача воздуха из помещения, дымоход дымового газа над крышей.
- Тип C13:
Аппарат изолированного помещения, соединяется через стенку концентрическим воздухозабором/ дымоходом.

- Тип С33:
Аппарат изолированного помещения, соединяется через стенку концентрическим воздухозабором/ дымоходом.
- Тип С43:
Аппараты изолированного помещения в каскаде, соединяются с общим воздухозабором/ дымоходом.
- Тип С53:
Аппарат изолированного помещения, соединяется с отдельным воздухозабором/ дымоходом, выходящими в зоны с различным давлением.
- Тип С63:
Аппарат изолированного помещения, продается без соединений и/или выходных фиттингов
- Тип С83:
Аппараты изолированного помещения в каскаде, соединяются с отдельным воздухозабором, но общим дымоходом через крышу.

5.3.4.2 **Воздуховодная труба**

Труба воздухозабора может быть одностенной, ровной или гибкой, и изготовлена из:

- пластика
- алюминия
- нержавеющей стали

Всегда учитывайте большое сопротивление при использовании гибкого материала. Учитывайте образование конденсата ввиду всасывания холодного воздуха.

Тип	Диаметр воздуховода D1 (мм)
R30/45	80
R30/65	80
R30/85	100
R30/100	100
R30/120	100

Таблица 3 Диаметр воздуховода

Соединение для воздуховода находится наверху котла.

Труба воздухозабора должна быть воздухонепроницаемой. Это предотвращает всасывание «ошибочного воздуха». Горизонтальные компоненты в воздухозаборе должны устанавливаться наклонно отверстию.

5.3.4.3 **Воздуховод дымового газа**

Компоненты воздуховода могут быть одностенными, ровными или гибкими и изготовлена из:

- пластика
- алюминия
- нержавеющей стали

Всегда учитывайте сопротивление при использовании гибкого материала.

Тип	Диаметр дымохода D1 (мм)
R30/45	80
R30/65	80
R30/85	100
R30/100	100
R30/120	100

Таблица 4 Диаметр дымохода

Дымоход дымового газа расположен сверху аппарата и рассчитан на прямое соединение к дымовой трубе, защищенной от коррозии.
 Дымовая труба должна быть воздухо- и водонепроницаемой на всех стыках и соединениях, или бесшовной. Горизонтальные компоненты дымохода должны устанавливаться наклонно по направлению к аппарату (минимум 5 см на метр).

Ввиду высокой производительности, на дымоходе может образовываться конденсат даже при высоких температурах воды.



Слив конденсата никогда не должен быть заблокированным!

Прямое соединение к кирпичному камину не допускается, т.к. потери камина должны быть меньше чем 17%.

Следующая таблица указывает параметры дымового газа для всех типов

Тип	Макс. Температура дымового газа при полной загрузке	Количество дымового газа при полной нагрузке		Максимально допустимое сопротивление д. газа
	°C	м ³ /час	кг/с	мбар
R30/45	70	74	0.020	1.4
R30/65	70	113	0.031	1.4
R30/85	70	149	0.041	1.4
R30/100	70	168	0,046	1,4
R30/120	70	209	0,058	2,0

Таблица 5 Параметры дымового газа
 Загрузка 100 °C
 Температура потока 80 °C
 Обратная температура 60 °C

5.3.4.4 Вытяжка
Длина вытяжки

Т.к. котел оборудован “премиксовой горелкой” с вентилятором, в котле создается избыточное давление. Это давление достаточно, чтобы превысить сопротивление горелки, теплообменника и дымохода.

Обратное давление снаружи котла зависит от:

- a сопротивление трубы дымохода
- b степени охлаждения газов сгорания
- c сопротивления выходного отверстия

Степень охлаждения газов сгорания зависит от следующего:

- a значения изоляции дымового газа
- b окружающая температура
- c система дымохода и вывод

Максимальные утечки дымового газа высчитываются 1,4 мбар (140Pa) для типов 45,65,85 и 100 и 2, Омбар (200 Pa) для типа 120 для всей ситемы дымохода.

Расчет диаметра и длины

Для расчета и контроля внутреннего диаметра и длины дымоходной системы с механическим выводом, см. применяемые национальные и местные стандарты и правила.

	Длина дымохода в м					
	Диаметр 70 мм	Диаметр 80 мм	Диаметр 90 мм	Диаметр 100 мм	Диаметр 110 мм	Диаметр 130 мм
R30/45	18	40*	Не применим	Не применим	Не применим	Не применим
R30/65	Не применим	12*	39	67	Не применим	Не применим
R30/85	Не применим	Не применим	18	32*	70	Не применим
R30/100	Не применим	Не применим	Не применим	22*	40	80
R30/120	Не применим	Не применим	Не применим	25*	38	72

Таблица 6 Длина дымохода.
Значения округлены.
* Диаметр дымохода на котле

Эти значения относятся к аппаратам открытого типа.
Для закрытого типа, эти значения относятся к впуску и выпуску комбинированно.
Утечки дымового газа из разных компонентов дымохода, выраженные в метрах прямой трубы. Полные утечки отнимаются от максимально допустимой длины дымохода из предыдущей таблицы.

Тип	Диаметр в мм	Изгиб трубы 90° R/D=0.5	Изгиб трубы 90° R/D=1	Изгиб трубы 45° R/D=0.5	Тройник
R30/45	70	3,5	1,4	1,1	4,0
	80*	4,0	1,5	1,2	4,0
R30/65	80*	4,0	1,5	1,2	4,0
	90	4,5	1,7	1,3	4,3
	100	4,9	1,8	1,4	4,5
R30/85	90	4,5	1,7	1,3	4,5
	100*	4,9	1,8	1,4	4,9
	110	5,4	2,0	1,5	5,4
R30/100	100*	4,9	1,8	1,4	4,9
	110	5,4	2,0	1,5	5,4
	130	6,2	2,2	1,6	6,0
R30/120	100*	4,9	1,8	1,4	1,9
	110	5,4	2,0	1,5	5,4
	130	6,2	2,2	1,6	6,0

Таблица 7 Утечки дымового газа в метрах прямой трубы
* Соединение с аппаратом

Если используется концентрический дымоход аппарата, то допустимы следующие максимальные длины (за исключением верхнего зазора):

Тип	Диаметр в мм	Максимальная длина прямой трубы в метрах		
		Количество 90°-х колен трубы		
		2	4	6
R30/45	80	17	14	12
R30/65	80	4	3	1
R30/85	100	16	14	13
R30/100	100	9	7	5
R30/120	100	10	8	6

Таблица 8 Максимальная длина прямой трубы.

5.3.5 Слив конденсата



Конденсатная вода образуется из-за конденсации дымовых газов, и ее нужно слить из котла. Отведите конденсатную воду прямо в систему сточных вод. Если не имеется прямой связи со сточной системой, то для этого может использоваться водный резервуар, оборудованный насосом, и реле уровня. Ввиду кислотности, должны использоваться только пластмассовые водосточные трубы. Заполните сифон водой после установки; мензурка сифона на дне котла легко снимается для этого. Обеспечьте, чтобы было прямое соединение между системой стока и сифоном котла. Нельзя сливать конденсат в аодосточный желоб, так как конденсат может замерзнуть.

5.4 Гидросистема

5.4.1 Поток воды

5.4.1.1 Поток и сопротивление

Необходимо постоянно поддерживать минимальную циркуляцию воды по котлу (равную 25 К при полной нагрузке). На минимальную циркуляцию не должны оказывать воздействие вентили, невозвратные вентили, систем, в которых несколько котлов подсоединены к общему коллектору, и т.д. Максимальный поток воды достигается при Δt 15К.

Тип	Δt 20 К		Параметры насоса				
	Номинальный поток Q	Сопр. котланом. потоку R	Тип насоса WILO	Скорость насос	Напор насоса при ном. Потоке Q	Полезн. напор Q	Макс. потребляемая мощность
	м ³ /ч	КПа			КПа	КПа	Ватт
R30/45	1,68	14	RS 25/6-3 PWM/3C	Макс.	40	26	93
R30/65	2,57	20	RS 25/7-3 PWM/3C	Макс.	49	29	132
R30/85	3,38	25	RS 25/7-3 PWM/3C	Макс.	40	15	132
R30/100	3,78	28	TOP-S 30/7	Макс.	52	24	195
R30/120	4,70	30	TOP-S 30/7	Макс.	42	12	195

Таблица 9 Параметры потока и параметры насоса для R30

* Максимальная потребляемая мощность приводится для положения насоса 3

При использовании другого значения ΔT при расчете величины потока и сопротивления бойлноа можно пользоваться следующей формулой .

Величина потока

$$Q = \frac{20}{\Delta T_{new}} * \text{Nom. flow rate}$$

Сопротивление котла

$$R = \left(\frac{20}{\Delta T_{new}} \right)^2 * \text{Boiler res. at nom. flow}$$

После этого вы должны проверить полезный напор насоса. Котел имеет цепь контроля насоса. Когда котел включен, насос включается. Если котел выключен, насос будет работать еще несколько минут. Это дополнительно время регулируется. Стандартное время 2 минуты.

5.4.1.2 Характеристики насоса

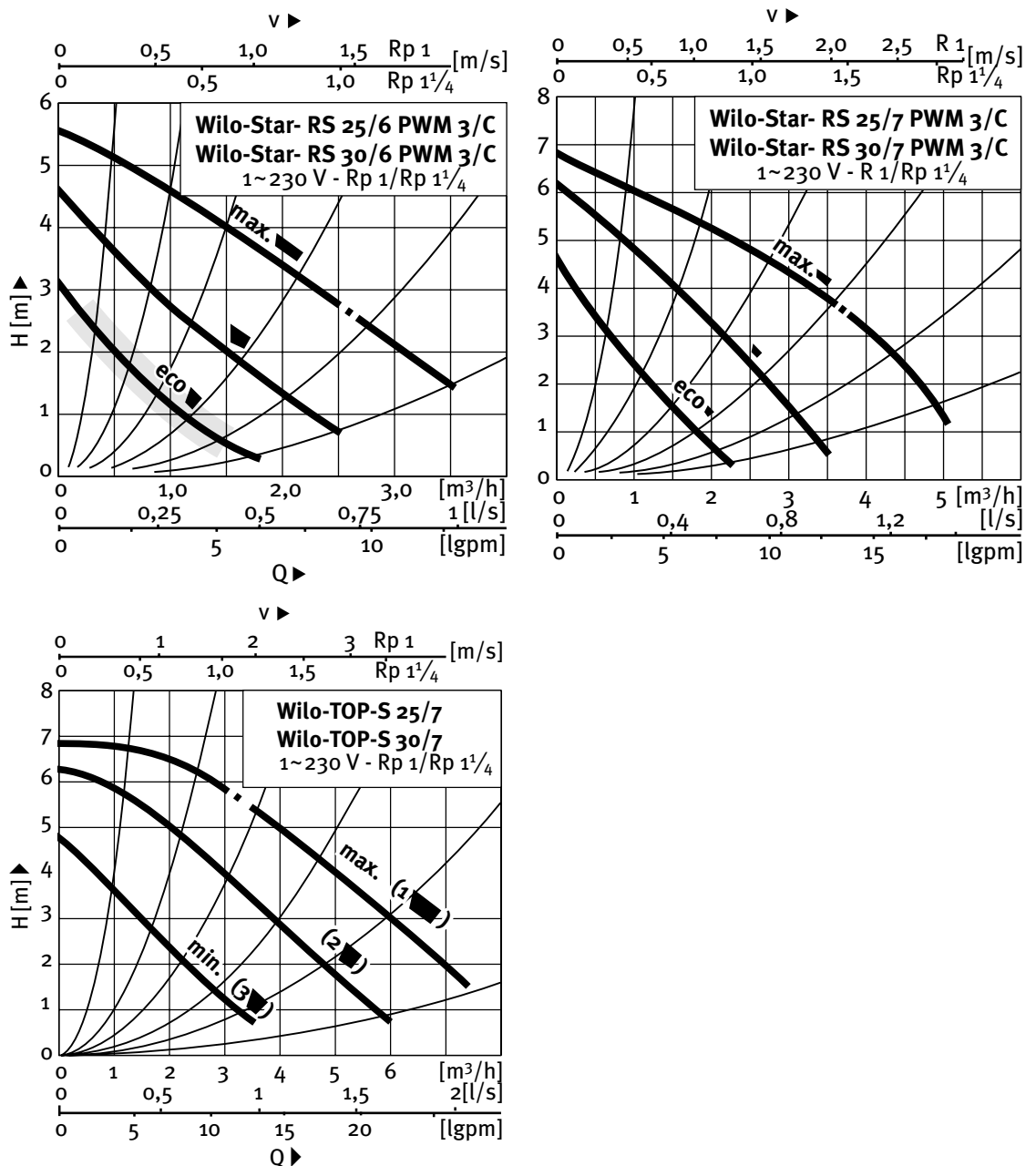


Рис. 5 Характеристика насоса

5.4.1.3 Запорные вентили

Рекомендуется установить ручные вентили между потоком и обратными трубопроводами.

5.4.1.4 Вентили

Можно установить механические невозвратные вентили. Они предназначены для предотвращения короткого замыкания водой на внутренние стенки котла при выключенном котле.

5.4.1.5 Устройство защиты потока воды

Котел оборудован устройством защиты потока воды.

Датчик потока и датчик дымового газа обеспечивают включение защитного устройства если поток воды слишком малый.

5.4.2 Давление воды

5.4.2.1 Рабочее давление

При максимальной температуре потока 90°C и при минимальном потоке при $\Delta t = 20\text{K}$, минимальное рабочее давление должно быть по крайней мере 1.5 бар. Рабочее давление измеряется при выключенном насосе. Если нужно понизить рабочее давление, то необходимо изменить максимальную температуру потока.

Минимальное рабочее давление, Бар	Температура потока, °C
>1.5	90
>1	80

Таблица 12 Минимальные рабочие давления при номинальном объеме потока Q

5.4.2.2 Расширительный резервуар котла

Рекомендуется установить расширительный резервуар на обратном трубопроводе между насосом и запорными вентилями котла

5.4.2.3 Расширительный резервуар системы

Размер расширительного резервуара определяется объемом воды системы. Мы рекомендуем разместить расширительный резервуар системы на нулевой точке низкопотерьного коллектора.

5.4.2.4 Защитное устройство давления воды

Установите разгрузочный предохранительный вентиль на расстоянии 0.5 м от аппарата на трубе между аппаратом и запорными вентилями, (при наличии таковых), согласно BS6759. Размер этого вентиля должен быть по крайней мере 1/2", но рассчитан в соответствии с мощностью - kW и давлением системы.

5.4.3 Температура воды

Максимальная допустимая температура воды - 90°C. Если включается защитный термостат при 97°C, котел выключится и перезапустится автоматически, когда температура воды опустится до заданного значения. Защитный термостат высокого уровня выставлен на 100°C, при его активации котел отключается и автоматически не перезапустится при снижении температуры воды.

5.4.4 Качество воды



Состав и качество воды в системе имеют прямое влияние на производительность системы в целом, и на долговечность котла. Неправильная добавка и использование химикатов, смягчителей воды, кислородных компонентов, де-аэраторов, аэраторов, и водных фильтров увеличивают возможность ошибок.

Коррозионные элементы в некоторых добавках могут корродировать систему и привести к протеканиям; нежелательные налеты повреждают теплообменники котла.

В связи с жесткостью воды, необходимо различать следующее:

- а **Временная жесткость:**
Она называется также карбонатная жесткость. Отложения образуются при высоких температурах и их легко можно удалить.
- б **Постоянная жесткость:**
Минералы (напр. сульфат кальция) в воде, образующиеся ввиду очень высоких температур поверхности.

Жесткость воды обычно выражается с помощью “ppm” и подразделяется на следующие:

Очень мягкая	< 50 ppm
Мягкая	50-160 ppm
Умеренно жесткая	160-250 ppm
Жесткая и очень жесткая	>250 ppm



В системе должна содержаться вода мягкой и средней жесткости, с жесткостью, не превышающей 250 ppm при температуре потока 80°C и Δt 20 K.

Перед подачей воды из водопровода всегда необходимо определять ее значения по жесткости и хлористости.



Хлористость не должна превышать 200 мг/л.

Если это значение превышено, необходимо выяснить причину этого. Сравните значения хлористости подаваемой воды и воды из системы центрального отопления. Если содержание в подаваемой воде намного выше, и при этом не добавлялось никаких хлорсодержащих материалов, это указывает на выпаривание. Если содержание хлоридов очень высокое, вода становится агрессивнее. (Это, среди прочего, может быть обусловлено неправильно регенерированным смягчителем воды). Систему необходимо промыть и наполнить водой с низким содержанием хлора.

Для контроля излишнего износа и ввиду загрязнений системы, мы рекомендуем использовать фильтровую систему с размером ячеек 100 микрон. Всегда устанавливайте ее на обратный трубопровод вторичной части системы.

Чтобы гарантировать надежную работу и долговечность системы, необходимо убрать суспензионные и коррозионные частички, установив соответствующий фильтр в систему. Необходимо проводить периодические проверки, включая анализ воды системы и очистку фильтров. Если вы хотите добавлять в воду химикаты (такие как ингибиторы), сначала свяжитесь с Rendamax. Вас также проконсультируют относительно фильтров и других требований. (Бланки анализа воды можно получить у вашего поставщика).

6 Инструкции по эксплуатации

6.1 Работа

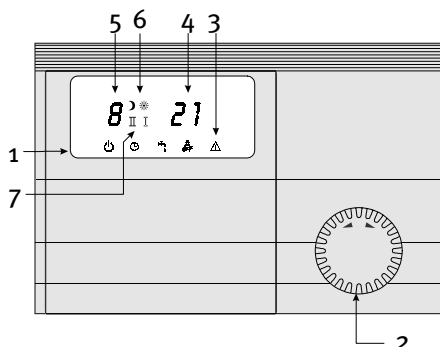
Вентилятор, управляемый контроллером температуры, подает воздух для сжигания. Ввиду образующегося разрежения в трубке вентури, контроллер нулевого давления в газовом вентиле добавляет необходимое количество газа. В вентури газ и воздух полностью перемешиваются. Затем смесь газ-воздух сжигается напрямую в горелке. Вентилятор удаляет также газы сгорания. У котла нет нижнего предела по температуре обратной воды. Если эта температура низкая, то образуется конденсат, который выводится через спускную систему.

6.2 Управление

В зависимости от потребностей в нагреве, нагрузка котла модулируется в пределах между 14% и 100%. При нагрузке ниже 14% котёл работает вкл/выкл, в зависимости от температуры.

6.3 Блок управления КМ628

Крышка закрыта



Крышка открыта

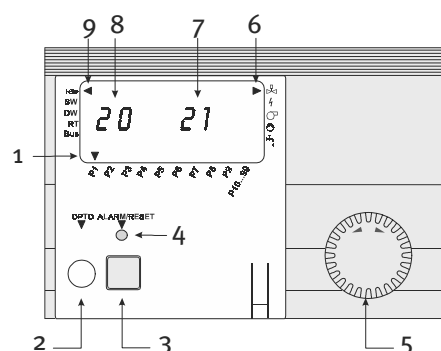


Рис. 6 Блок управления котлом

- 1 Режим
 - ☐ Ожидание
 - ☑ Автоматическая работа (зимний режим)
 - ☒ Работа по горячей воде (летний режим)
 - ☒ ручн. Управление (постоян. нагрузка)
- 2 Поворотный переключатель: выбор режима
- 3 Индикатор ошибок
- 4 Фактическая температура потока
- 5 Код неисправности (мигает)
- 6 Рабочий статус
 - ☾ Ночь/выкл
 - ☼ День/вкл
 - ☼ (мигает) Горелка работает
- 7 Ручное управление
 - I Работа на минимуме
Нагрузка горелки (P17)
 - II Работа на максимуме
Нагрузка горелки (P9)

- 1 Параметр
 - P1 Фактическая/требуемая темп. потока
 - P2 Фактическая/требуемая темп. гор. воды
 - P3 требуемая темп. потока*
 - P5 Фактическая наружная температура
 - P6 Фактическая температура дымового газа
 - P9 Фактическая/макс. нагрузка аппарата
 - P10 Пароль
- 2 Соединение оптической шины для Kesslab
- 3 Кнопка перезапуска/программирования
- 4 Индикатор сигнализации/программирования
- 5 Поворотный переключатель для выбора номера параметра и нужных настроек.
- 6 Статус на выходе
- 7 Фактическое/требуемое значение параметра
- 8 Номер кода ошибки/параметра
- 9 Статус на входе

* Необх. нагрузка для ККМ, при его наличии

Контрольные функции при закрытой крышке

При закрытой крышке и с помощью поворотного переключателя режим может быть изменён :

- ☐ Ожидание (котел выключен, активирована защита от замерзания)
- ☑ Автоматическая работа (котел работает на отопление и горячую воду)
- ☒ Горячая вода (котел работает только для горячей воды)
- ☒ I Ручное управление (котел работает при постоянной миним. нагрузке, P17)
- ☒ II Ручное управление (котел работает при постоянной максим. нагрузке, P9)


Информация и настройки, если крышка открыта

При открытой крышке, имеется доступ к следующим 10 параметрам. Стрелка внизу дисплея указывает выбранный параметр и одновременно высвечивается его фактическое значение.


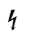



- P1 Фактическая/требуемая темп. потока
- P2 Фактическая/требуемая темп. гор. воды
- P3 требуемая темп. потока
- P5 Фактическая наружная температура
- P6 Фактическая температура дымового газа
- P9 Фактическая/макс. нагрузка котла

Символы входа и выхода (открытая крышка)

Входные символы

-  Измерение ионизации для детекции пламени
- RT** Сигнал внешнего включения
- Bus** Сигнал подключения шины

Выходные символы

-  Сигнал к главным газовым вентилям
-  Сигнал к трансформатору зажигания
-  Включен вентилятор
-  Включен насос котла
-  Включен первичный насос горячей воды

Настройка требуемой температуры для работы системы центрального отопления.

Внимание! Эта настройка не включена, если подключен ККМ, Е6.1111 или ВМЕ, или внешний сигнал 0-5 Вольт.

- Откройте крышку КМ 628, и над Р1 появится черная стрелка.
- Нажмите кнопку перезапуск/программирование(3); засветится красный индикатор, затем выставите поворотным переключателем необх. температуру, она высветится на дисплее.
- Снова нажмите кнопку перезапуск/программирование: красный индикатор погаснет
- Сейчас активирована новая температура потока
- Закройте крышку.

Выставьте необходимую температуру горячей воды для работы с горячей водой.

Это относится только к работе в режиме горячей воды.

- Откройте крышку
- Поворачивайте поворотный переключатель, пока стрелка внизу индикатора не укажет параметр Р2
- Нажмите кнопку перезапуск/программирование(3); засветится индикатор, затем выставьте поворотным переключателем (5) необходимую температуру горячей воды, она высветится на дисплее.
- Снова нажмите кнопку перезапуск/программирование: индикатор погаснет
- Активировано новое значение
- Закройте крышку.

6.4 Сигналы неисправности

В случае неисправности начинает мигать Δ и на дисплее высвечивается код ошибки. В таком случае необходимо сначала устранить причину неисправности, а затем перенастроить соответствующее защитное устройство. Сигнал ОК исчезает, если неисправность возникает больше 2 раз в течение 6 минут (код ошибки появится при этом на дисплее, и над ним высветится - "3"), или в случае, если неисправность остается более чем 6 минут.

1 Включился термостат высокой температуры (STB)

Если температура потока поднимается выше 100°C, активируется защита высокой температуры.

Подождите, пока температура потока не опустится ниже значения в течение по крайней мере одной минуты, и переустановите эту защитную функцию нажатием кнопки reset.

2/3 Прервана блокировочная цепь

Сработало устройство внешней безопасности, подключенное к контактам (ST 9.3-9.4).

Проверьте и исправьте это устройство.

4 Нет сигнала пламени, когда начинает работать горелка.

Не обнаруживается пламени в течение заданного времени при запуске горелки. Возможен перезапуск, если он запрограммирован.

5 Сигнал пламени исчез во время работы

Когда работает горелка, измеряемая ионизация упала ниже 1mA.

6 Включилась система мониторинга предельной температуры

Температура потока превысила заданное значение, или поток воды слишком малый.

7 Включился термостат дымового газа

Температура дымового газа поднялась выше 100°C. Исправьте неисправность и нажмите reset.

11 Сигнал неисправного пламени

Сигнал ионизации выше чем 1uA при неработающей горелке. Исправьте неисправность и нажмите reset.

12 Неисправен датчик температуры потока

Измеряемое значение сопротивления датчика температуры потока - за пределами -10 и +126°C. Исправьте неисправность и нажмите reset.

13 Неисправен датчик температуры дымового газа/прерван ввод блокировки

Измеряемое значение сопротивления датчика температуры дымового газа - за пределами -10 и +126°C. Исправьте неисправность и нажмите reset.

Включилось внешнее предохранительное устройство соединенное с контактами (1-3). Проверьте и исправьте это устройство.

14 Неисправлен датчик горячей воды

Измеряемое значение сопротивления датчика горячей воды - за пределами 39 и +110°C. Исправьте неисправность и нажмите reset.

15 Неисправен наружный датчик

Измеряемое значение сопротивления наружного датчика - за пределами 39 и +110°C. Исправьте неисправность и нажмите reset.

20/21 Неисправлена система управления газовым вентилем

После выключения горелки, сигнал ионизации измеряется еще в течении 5 секунд. Исправьте неисправность и нажмите reset.

24 Не достигается минимальная скорость вентилятора

Во время предварительной продувки не достигается необходимая минимальная скорость вентилятора. Исправьте неисправность и нажмите reset.

25 Превышение максимальной скорости вентилятора.

Специфическая максимальная скорость вентилятора превышена, не выполняется предусловие зажигания. Исправьте неисправность и нажмите reset.

26 Превышение скорости вентилятора в режиме ожидания

Слишком высокая скорость вентилятора (300 об/мин) когда выключен вентилятор. Исправьте неисправность и нажмите reset.

30 Ошибка CRC (контроль избыточным циклическим кодом) в параметрах контрольной системы

Ошибка ПЗУ в сохраняемых контрольных параметрах. Проверьте и измените выставленные параметры.

31 Ошибка CRC в параметрах безопасности

Ошибка ПЗУ в сохраняемых параметрах безопасности. Проверьте и измените эти выставленные параметры.

32 Неисправность низко-вольтового питания.

Слишком низкое низковольтное питание, или неисправен предохранитель. Исправьте неисправность и нажмите reset.

х.у. Внутренняя ошибка

Обнаружена внутренняя ошибка электронной системы. Проверьте и исправьте это устройство безопасности.

6.5 Ввод в эксплуатацию

- 1 Откройте газовый вентиль.
- 2 Включите котел выключателем на панели управления .
- 3 Задайте режим работы “автоматическая работа ☺” используя поворотный переключатель”. Также см. инструкции по эксплуатации на котле.

6.6 Отключение аппарата

Аппарат может быть отключен тремя способами:

- А Котел остается доступным для работы с горячей водой. Задайте режим работы “☺” используя поворотный переключатель”.
- Б Котел не работает, и запускается в работу только по сигналу автоматической защиты от замерзания. Используя поворотный переключатель, задайте режим работы ☺.
- В Полностью выключите котел.
 - 1 Полностью выключите котел, используя выключатель.
 - 2 Закройте газовый вентиль.

6.7 Внимание

Аппарат должен устанавливаться авторизованным установщиком. Необходимо строго придерживаться настоящих инструкций по эксплуатации.

В случае, если невозможно определить неисправность, свяжитесь с сервисным отделом. Никогда не выполняйте ремонт самостоятельно.

Если котел выключен зимой, необходимо снять или загерметизировать слив , иначе есть опасность, что замерзнет конденсат. Спустите воду, используя вентиль заполнения и спуска. Пользователь не должен ничего менять на аппарате или спусковом устройстве. Для гарантии оптимальной производительности, необходимо выполнять ежегодный осмотр и хорошее техническое обслуживание.

7 Ввод в эксплуатацию

7.1 Общее

Ввод в эксплуатацию должен выполняться только квалифицированным персоналом. Если это не выполняется, гарантия не действительна.

7.2 Ввод в эксплуатацию

Перед включением аппарата, необходимо сделать следующее:

- Отключить электропитание от аппарата
- Снять корпус. Он состоит из двойной передней панели и боковых панелей. Отвинтите 8 винтов вверху и внизу. Теперь корпус можно снять, как одно целое.
- Проверьте газовое соединение на герметичность
- Проверьте корректность электросоединений и заземления.
Также проверьте правильность подсоединения фазы под напряжением (L). Котел чувствителен к фазе.
- Открутите колпачок автоматического воздухозабора.
- Заполните аппарат и систему водой.
- Зполните водой конденсатный сифон. Мензурка сифона на дне легко откручивается и заполняется.
- Проверьте соединение дымохода, и, при наличии такового, соединение воздухопровода.
- Откройте газовый вентиль и продуйте газопровод.
- Включите электропитание аппарата.
- Проверьте встроенный насос.
- Проверьте котел при полной нагрузке.
Запустите котел. Прогоните его при полной нагрузке и стабилизации (примерно 3 минуты). При полной нагрузке необходимо проверить, и если нужно, скорректировать следующие параметры:

Контрольное значение при полной нагрузке

Контрольное значение CO_2

Тип R30/45, R30/65, R30/85 и R30/120	8,8% \pm 0,2 - природный газ	G20, G25
	9,8% \pm 0,2 пропан	G31
Тип R30/100	9,4% \pm 0,2 - природный газ	G20, G25
	10,4% \pm 0,2 пропан	G31

Контрольное значение CO

Тип R30/45, R30/65 и R30/85	< 50 ppm природный газ	G20, G25
	< 70 ppm пропан	G31
Тип R30/100 и R30/120	75 ppm - природный газ	G20, G25
	100 ppm пропан	G31

Измерить давление газа перед газовым вентилем. При полной нагрузке, оно должно равняться по крайней мере 17 мбар для природного газа и 30 мбар для пропана. Если имеется несколько котлов, это давление измеряется при всех котлах, работающих на полной нагрузке.

Проверьте разницу температур (Δt) между потоком и обратным трубопроводом котла. Δt должна быть в пределах 15 и 25 К при полной нагрузке.

- Проверьте котел при минимальной нагрузке.
Выставьте котел обратно на минимальную нагрузку. При минимальной нагрузке, необходимо проверить и, если нужно, исправить - следующие настройки:

Ориентировочные значения при минимальной нагрузке

Контрольное значение CO_2

Тип R30/45, R30/65, R30/85 и R30/120	8,2% \pm 0.2 - природный газ	G20, G25
	9,0% \pm 0.2 - пропан	G31
Тип R30/100	8,8% \pm 0.2 - природный газ	G20, G25
	9,6% \pm 0.2 - пропан	G31

Контрольное значение CO

Тип R30/45	< 5 ppm - природный газ	G20, G25
	< 5 ppm - пропан	G31
Тип R30/65, R30/85, R30/100 и R30/120	< 10 ppm - природный газ	G20, G25
	< 10 ppm - пропан	G31

- Выставление значения CO_2 для серии R30
 На трубке вентури имеется плоский установочный винт, которым можно выставить значение CO_2 при полной нагрузке. Поставьте котел на полную нагрузку и проверьте значение CO_2 .
 Если необходимо, отрегулируйте плоским установочным винтом: по часовой стрелке получается меньше CO_2 , против часовой стрелки - больше CO_2 .
 На газовом вентиле имеется установочный винт, которым можно выставить значение CO_2 при минимальной нагрузке. Поставьте котел на минимальную нагрузку и проверьте значение CO_2 .
 Если необходимо, отрегулируйте установочным винтом: по часовой стрелке получается меньше CO_2 , против часовой стрелки - больше CO_2 .
 После выставления значений CO_2 их необходимо проверить еще раз и, при необходимости, исправить.
- У типов 30/45, 30/65, 30/85 и 30/100 для пропана необходим дроссель. Он устанавливается между газовым вентилем и трубкой вентури. После конверсии, нужно выставить значение CO_2 на полную нагрузку и минимальную нагрузку.
 Тип 30/120 с помощью изменения количества газа (плоский установочный винт на газовом вентиле) может быть сконверсирован на пропан.

Тип	Диаметр дросселя
R30/45	6,8 мм
R30/65	6,0 мм
R30/85	6,0 мм
R30/100	6,8 мм

- Снимите измерительное оборудование и наденьте корпус
- Бойлер готов к работе.

8 Обслуживание

8.1 Безопасность

Для работ по обслуживанию одевайте спецодежду и обувь. Не одевайте украшения и свободно висящую одежду, позаботьтесь о своей безопасности.

8.2 Общее

Для обеспечения правильной и безопасной работы котла в течение длительного периода времени, его необходимо подвергать осмотру по крайней мере один раз в год.

Необходимо выполнять следующие действия (более подробно - см 8.3):

- Замените электроды зажигания и ионизации
- Прочистите крыльчатку вентилятора
- Прочистите сифон котла и спускную трубу
- Очистите газовый фильтр (при наличии такового)
- После снятия корпуса, посмотрите спереди через смотровое стекло на зажигание и горение (картинка пламени)
- Проверьте процесс горения в котле на CO_2 и CO , и при необходимости скорректируйте эти значения по минимальной и по полной нагрузке
- Измерьте разницу температур воды Δt в качестве показателя значения потока
- Проверьте давление воды
- Проверьте качество воды: жесткость и содержание хлоридов
- Очистите корпус снаружи и убедитесь в чистоте его внешнего вида

8.3 Технологический процесс

а) Отключите электропитание котла

б) Твердо перекройте газовый вентиль

Чтобы выполнить следующие работы, сначала необходимо снять внешний корпус.

- Электроды зажигания и ионизации устанавливаются в передней части котла. Снимите колпачки свечи зажигания и проверьте их целостность, нет ли следов обгорания или загрязнения (замените их, если необходимо).
- Если котел находится в пыльном помещении, крыльчатка вентилятора может загрязниться. Это снизит количество подаваемого воздуха и может разбалансировать крыльчатку. Почистите крыльчатку щеткой.
- Очистите сифон. Мензурка сифона легко откручивается от дна котла. Очистите ее.
- Очистите газовый фильтр (при наличии такового). Отвинтите болты крышки газового фильтра. Осторожно снимите фильтрующий элемент. Очистите фильтр, встряхнув его. В случае сильного загрязнения, замените фильтр. Установите фильтр и закрепите крышку на место. Проверьте на утечку.
- Проверьте сгорание. Для измерения значений газа, воздуха, и дымового газа используйте откалиброванное измерительное оборудование.

8.4 Очистка горелки и теплообменника

После снятия, горелку можно очищать с обеих сторон жесткой щеткой.

Теплообменник можно отчистить начисто со стороны дымового газа. Если он сильно загрязнен, (например отложения копоти), надо почистить теплообменник щеткой и водой. Со стороны подачи воды теплообменник можно почистить соответствующими чистящими средствами. За консультацией по подходящим чистящим средствам обращайтесь в сервисный отдел вашего поставщика.

8.5 Очистка фильтра в газовом комбиблоке

Можно почистить фильтр в комбиблоке контроля газа. Для этого снимите газовый вентиль.

8.6 Измерение ионизации

Для выполнения измерения ионизации, в цепь ионизации включается микропараметр с диапазоном измерения 0-200 мА постоянного тока. Таким образом можно проверить защиту ионизации. Номинальный сигнал ионизации - от 6 до 25 мА. Минимальный сигнал 2.8 мА.

8.7 Сервис

Служба сервиса Rendamax всегда готова выполнить для вас сервисные услуги и обслуживание.

9 Формулы и коэффициенты перерасчета

Формулы

$$\text{CO}_2 = \frac{20,9 - \text{замеренный O}_2}{20,9} \times 11,7$$

$$\text{O}_2 = 20,9 - \frac{\text{замеренный CO}_2 \times 20,9}{11,7}$$

11,7% CO₂ - это максимальный процент CO₂, образующегося при стехиометрическом сжигании природного газа G20 (H-gas).

Число избыточного воздуха N:

$$N = \frac{20,9}{20,9 - \text{замеренный O}_2} \times 0,914 \quad \text{or}$$

$$N = 1 + \left(\frac{11,7}{\text{CO}_2 \text{ замеренный}} - 1 \right) \times 0,914$$

Коэффициц

Перерасчета для NO_x(N=1):

$$1 \text{ ppm} = 2.05 \text{ мг/м}^3 = 1.759 \text{ мг/кВтч} = 0.498 \text{ мг/МДЖ}$$

для CO(N=1):

$$1 \text{ ppm} = 1.24 \text{ мг/м}^3 = 1.064 \text{ мг/кВтч} = 0.298 \text{ мг/МДЖ}$$

Пример:

Измеряемые значения для экологической установки :

$$\text{NO}_x = 15 \text{ ppm}$$

$$\text{CO}_2 = 10\%$$

Каково значение NO_x согласно самому обычному стандарту в мг/кВтч для N=1?

$$\text{O}_2 = 20,9 - \frac{10 \times 20,9}{11,7} = 3\%$$

$$N = \frac{20,9}{20,9 - 3} = 1.17$$

NO_x (для N = 1) =

$$15.0 \times 1.17 = 17.6 \text{ ppm}$$

$$17.6 \times 1.759 = 30.9 \text{ мг/кВт}$$

Вт	кКал/ч	Бте/ч
1	0.86	3.41
1.163	1	3.97
0.293	0.252	1

Таблица 10

Факторы конверсии

$$1 \text{ кКал} = 4.187 \text{ кДж}$$

$$1 \text{ кВтч} = 3.6 \text{ МДж}$$

Кпд на стороне дымового газа

Разница между теплотворной способностью брутто и нетто - это тепло выпаривания воды, производимой сгоранием. При ΔT 298.15 К (25°C), равна 2442.5 кДж/кг (583.38 ккал/кг).

Для неконденсатных котлов:

$$\eta_b = 90 - \left(\frac{0.339}{CO_2} + 0.008 \right) \times \Delta T$$

$$\eta_o = 100 - \left(\frac{0.377}{CO_2} \times 0.009 \right) \times \Delta T$$

Для конденсатных котлов:

В результате конденсации увеличивается кпд нижнего значения.

$$\eta_o/\eta_b = 1,11$$

Δt = Разница температур между дымовыми газами и температурой окружающей среды (К)

η_b = кпд топлива при теплотворной способности брутто

η_o = кпд топлива при теплотворной способности нетто

CO_2 = объем CO_2 в дымовом газе (%)

O_2 = объем O_2 в дымовом газе (%)

A = Количество конденсатной воды в аппарате на m^3 газа в кг (кг/ m^3 газа).

	Meg/l	°dH	°f	°e	мг CaCO ₃ /l
meg/l	1	2.8	5	3-51	50
°dH	0.37	1	1.78	1.25	17.8
°f	0.2	0.56	1	0.7	10
°e	0.285	0.8	1.43	1	14.3
MgCaCO ₃ /l	0.02	0.056	0.1	1.54	1

Таблица 14 Конверсия градусов жесткости

1 градус английской жесткости (°e)

= 65 мг CaCO₃/англ. галлон

1 Grain/US Gallon

= 0.958 °dH

1 миллиграмм-эквивалент на л (mval/l)

= 2.8 °dH

1 промилле CaCO₃

= 1 mg CaCO₃/l

Для информации:

Водопроводная вода обычно имеет значение pH приблизительно 7-8.

Временная жесткость составляет 60 - 80% от общей жесткости, и может значительно варьировать в разных местах.

